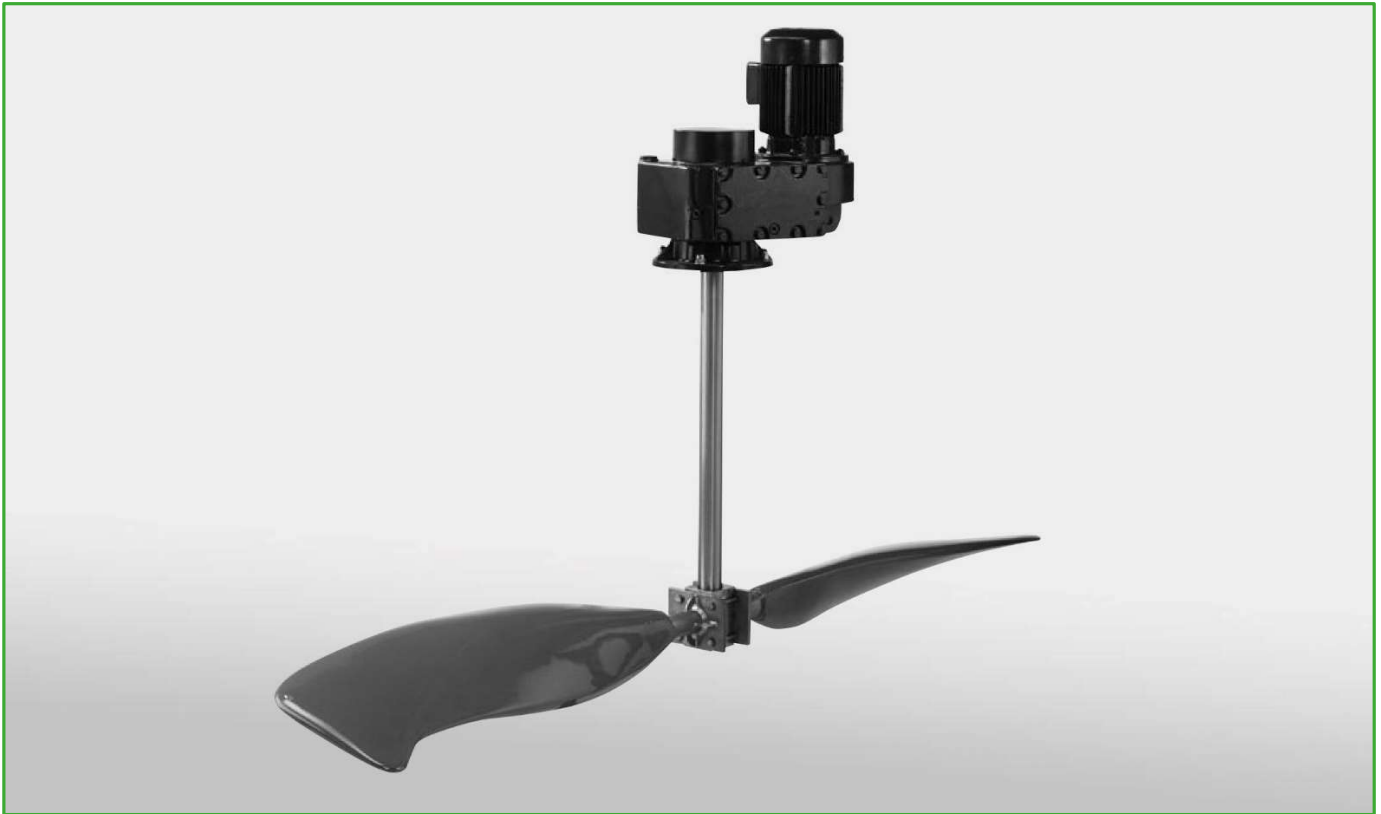


# STRÖMUNGSBESCHLEUNIGER VERTIKAL

AFV.xx.230.xx 0.37 – 2.2 kW



## ANWENDUNGEN

- Fäll- und Flockungsmittelaufbereitung
- Kontakt- und Mischzonen
- Vor- und Nacheindicker
- Denitrifikationsstufen
- P-Eliminierung
- Energiedichten: 2 – 4 Watt/m<sup>3</sup>

## MOTOR/GETRIEBE

- Flachtriebemotor IP 55
- 2- oder 3-stufiges, schräg verzahntes Stirnradgetriebe, komplett im Ölbad laufen
- Standardausführung mit Kaltleiter (PTC)
- durchgehende Abtriebswelle, getriebeseitig mit kraftschlüssiger Aufnahme in Hohlwelle
- Schutzdach

## KORROSIONSSCHUTZ

- 2-Komponenten-Anstrich nach AA424

## ABTRIEBSWELLE UND PROPELLER

- Abtriebswelle aus Edelstahl 1.4404, Länge passend auf gegebene Beckengeometrie
- Edelstahlnabe aus 1.4404 mit integrierter Blattaufnahme
- Propellerblätter aus PUR-Integralschaum (FKCW-frei) mit Edelstahlarmerung
- verzopfungsarm

## SONDERAUSFÜHRUNGEN

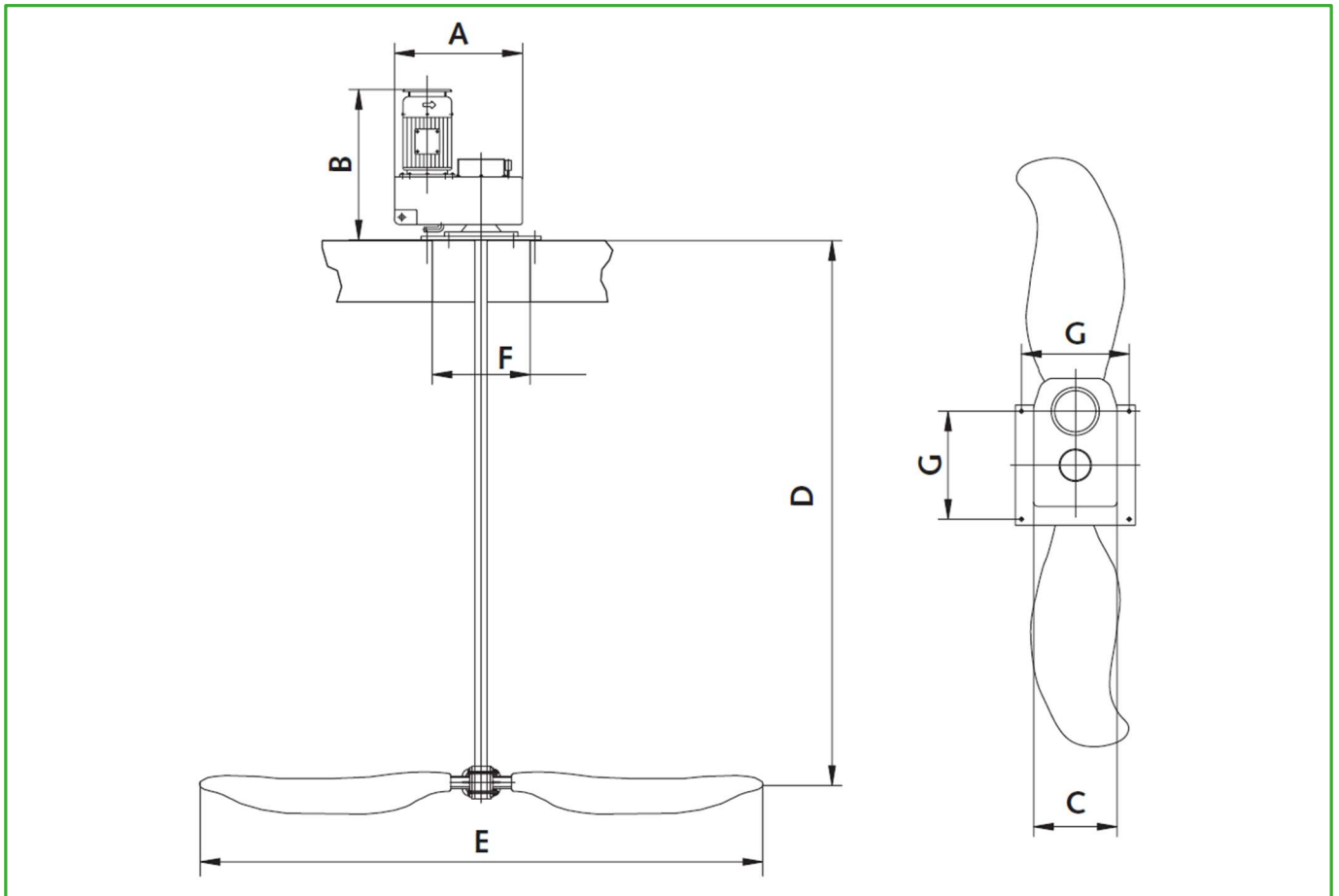
- Ex-geschützte Ausführung für Explosionsschutz-zonen I und II
- Ausführung mit verstärkter Lagerung
- Stillstandsheizung

## ZUBEHÖR

- Viereckplatte zu AFV.04.08.230.xx  
Lochkreis 215, 15 mm, verzinkt
- Viereckplatte zu AFV.11-22.230.xx  
Lochkreis 265, 20 mm, verzinkt

# STRÖMUNGSBESCHLEUNIGER VERTIKAL

AFV.xx.230.xx 0.37 – 2.2 kW



Typ	P2[kw]	A [mm]	B [mm]	C [mm]	D [mm]	E[mm]	F [mm]	G [mm]
AFV.04.230.13	0.37	380	470	250	max. 3700	2300	Ø 400	440
AFV.06.230.16	0.55	380	470	250	max. 3700	2300	Ø 400	440
AFV.08.230.19	0.75	380	500	250	max. 3700	2300	Ø 400	440
AFV.11.230.24	1.1	470	640	300	max. 4600	2300	Ø 400	440
AFV.15.230.29	1.5	470	640	300	max. 4600	2300	Ø 400	440
AFV.22.230.31	2.2	470	690	300	max. 4600	2300	Ø 400	440

Typ	mechanische Leistung [kW]	Nennstrom [A]	Drehzahl Motor/ Propeller [UoM]	Fördermenge Wasser [m3/h]	Gewicht [kg]
AFV.04.230.13	0.37	1.15	1380/13.4	8424	182
AFV.06.230.16	0.55	1.6	1385/16.0	9612	183
AFV.08.230.19	0.75	2.0	1400/19.3	10656	183
AFV.11.230.24	1.1	2.9	1410/24.5	12096	233
AFV.15.230.29	1.5	3.7	1405/28.6	13428	236
AFV.22.230.31	2.2	5.7	1400/31.4	14130	242



Arnold & Partner AG  
Industrie Nord 12  
CH-6105 Schachen

T +41 (0) 41 499 60 00  
info@arnold-partner.ch  
www.arnold-partner.ch