

Textile Becken-Trennwand

Individuell angepasste textile Beckentrennwand für jede Dimension – Nähere Informationen auf Anfrage!



EINSATZBEREICH

- Unterteilung von Belüftungsbecken
- Ausschreibung von Denitrifikationszonen

ABMESSUNGEN

- nach individuellen Erfordernissen

MATERIAL

- beschichtetes Polyester-Gewebe, geeignet im Klärbeckenbereich
- Farbe: grau
- Randseile: eingearbeitet in Trennwand, Mat. A4

INDIVIDUELLE MÖGLICHKEITEN

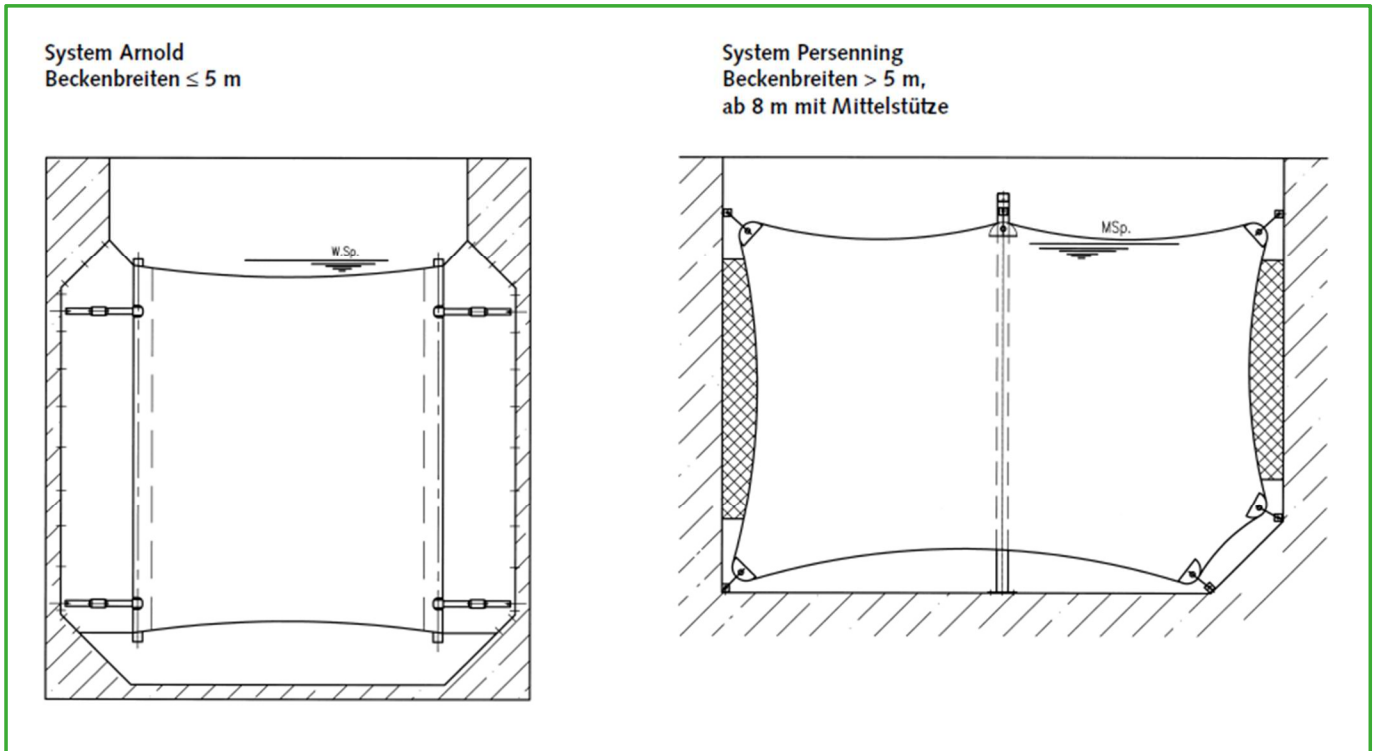
- Abdichtung an den Seiten oder am Boden
- System zur Höhenverwaltung der Überflussskante
- Ausbildung von Strömungsleitwänden
- Mittelstützen ab ca. 8 m Spannweite
- Trennwand überströmt oder unterströmt
- Trennwand mit Service-Durchgang lieferbar

BEFESTIGUNGSSYSTEM

- Schrauben: A2
- Befestigungspunkte: WSt. 1.4301, wahlweise 1.4435
- Verbundanker: A4
- Stahlseil: WSt. 1.4401

Textile Becken-Trennwand

Individuell angepasste textile Beckentrennwand für jede Dimension – Nähere Informationen auf Anfrage!



Gewebespezifikation

Merkmale	Einheit	Durchschnittswerte	Normen
Trärgewebe		Polyester	DIN 60001
Gesamtgewicht	g/m ²	1215	DIN 53854
Gewebegewicht	g/m ³	280	DIN 53855
Reisskraft Kette	N/50 mm	4000	DIN 53857
Reisskraft Schuss	N/50 mm	3000	DIN 53857
Bruchdehnung	Kette/Schuss in %	18/25	DIN 53857
Kältebeständigkeit		-20°C	DIN 53361
Wärmebeständigkeit		+60° bis +70°C	IVK
Schweissnahtfestigkeit	N/50 mm	> 2350	DIN 53857
Knickfestigkeit	keine Risse	100000	DIN 53359 A

Textile Trennwand

System	Beckenbreite	Möglichkeit zur Beckendurchströmung	Befestigungssystem A2	Befestigungssystem A4
Persenning	> 5 m	unten	erhältlich	erhältlich
Arnold	≤ 5 m	oben und unten	erhältlich	erhältlich



Arnold & Partner AG
Industrie Nord 12
CH-6105 Schachen

T +41 (0) 41 499 60 00
info@arnoldbiogastechnik.ch
www.arnoldbiogastechnik.ch

© Arnold & Partner AG – technische Änderungen vorbehalten [Stand 12/2019]