

Biogas-Tauchrührwerk

MDX 9.0kW / 16.0 kW

Mit dem Tauchmotorrührwerk Typ MDX Biogas können Sie dicke Schwimmschichten und schwere Bodenablagerungen auflösen. Das Rührwerk ist nach Atex zertifiziert und wird auch in Klär- und Industrieanlagen eingesetzt.

Robuste Konstruktion

Das Rührwerk ist robust gebaut. Spezielle Gleitringdichtungen sorgen für eine 100prozentige Dichtigkeit. Es lässt sich mittels leicht bedienbaren Schwenkarmes heben, senken sowie nach links und rechts schwenken. Also Rühren, Mischen und Homogenisieren von Schwimm- und Bodenschichten zugleich! Der 2-flügelige Schubpropeller wird von einem 9.0 und 16.0 kW Unterwassertriebemotor angetrieben.

Unterwassermotor, druckdicht gekapselt

Motortemperaturschutz durch **Thermowächter und PTC in der Wicklung**

Elektronische Dichtungsüberwachung

Mikrobenbeständiges Elektrokabel mit speziellem Kabelverguss

Gross dimensioniertes Planetenradgetriebe,

im Ölbad laufend, immer mehrere Zahnräder im Eingriff, strömungstechnisch elegante, schlanke Bauform

hochwertige, **wartungsarme Gleitringwellenabdichtung**, im Ölbad laufend

Grosser 2-Blatt Schubpropeller selbstreinigend, in **rostfreier Chromstahlausführung** lieferbar, dank grossem Durchmesser hoher Wirkungsgrad

Führungsrohr 100/100 oder 120/120 mm **sowie die Motorkonsole** in **rostfreier Chromstahlausführung**

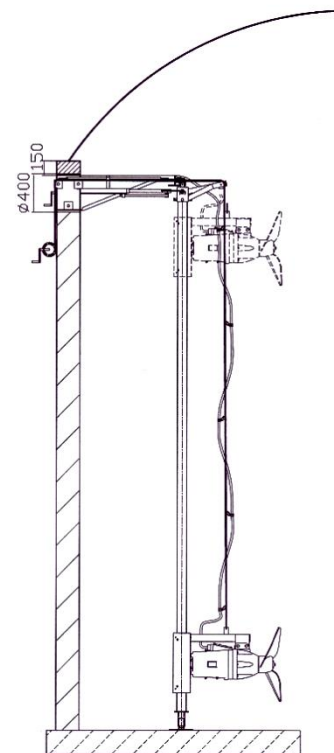
40% **grössere Schub-Kraft**, bei gleichem Kraftbedarf

50% **grösserer Propeller-Durchmesser**

60% **geringere Propeller-Drehzahl** (200 UpM)

100% **geringerer Verschleiss**

Einsatz: **Mediumtemperatur bis 60°C** (Thermophyl-Gärbereich)

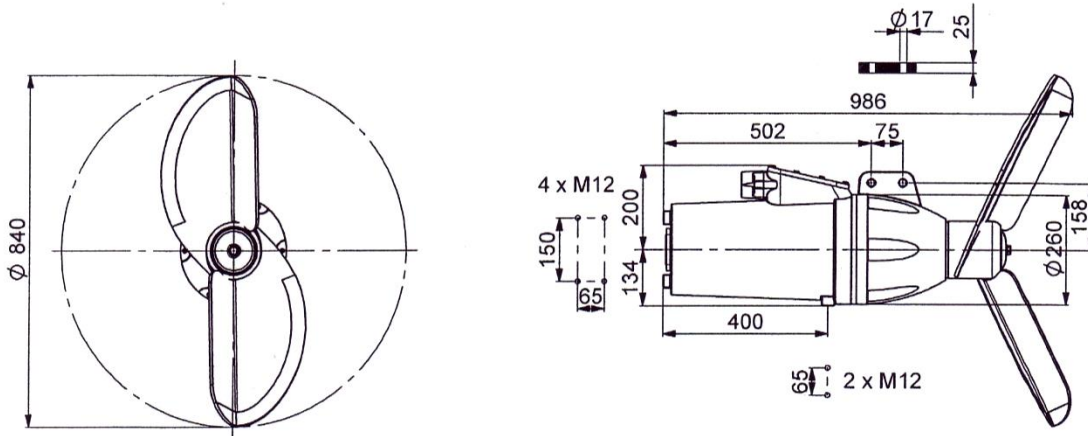


Biogas-Tauchrührwerk MDX

Performance Diagram:

AMG.90.85.199.E / MDX160 'Biogas'
AMG.160.100.187.E / MDX250 'Biogas'

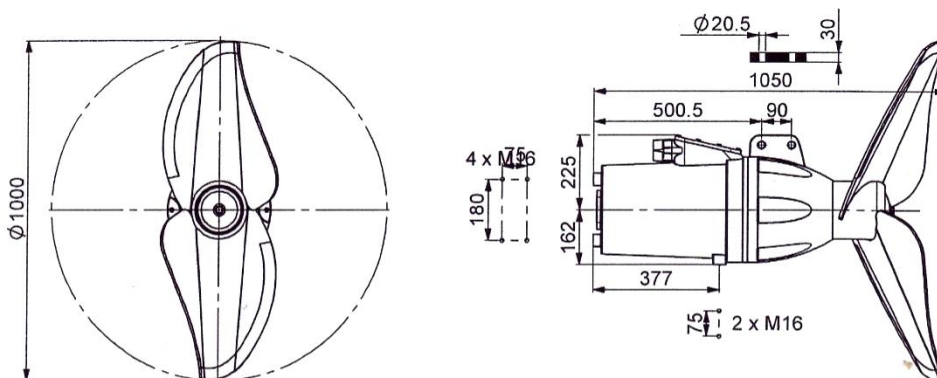
Measurements:



Technical Data:

Mixer	Shaft Performance	Propeller-diameter	Propeller rpm	Rated Current	Voltage	Power-factor	Axial Force	Mean Velocity of Flow	Water Throughput	Hydraulic Efficiency
	$P_{Nominal}$ [kW]	D_{Prop} [mm]	n_{Prop} [min^{-1}]	$I_{Nominal}$ [A]	U [V]	$\cos \varphi$ [-]	F_{Axial} [N]	C_{Stream} [m/s]	V_{Flow} [m^3/h]	$\eta_{Hyd.}$ [%]
MDX160	9.0	840	199	22.0	400 Δ	0.71	2503	2.40	4788	46

Measurements:



Technical Data:

Mixer	Shaft Performance	Propeller-diameter	Propeller rpm	Rated Current	Voltage	Power-factor	Axial Force	Mean Velocity of Flow	Water Throughput	Hydraulic Efficiency
	$P_{Nominal}$ [kW]	D_{Prop} [mm]	n_{Prop} [min^{-1}]	$I_{Nominal}$ [A]	U [V]	$\cos \varphi$ [-]	F_{Axial} [N]	C_{Stream} [m/s]	V_{Flow} [m^3/h]	$\eta_{Hyd.}$ [%]
MDX250	16.0	1000	187	35.0	400 Δ	0.73	4085	2.56	7238	41