

STRÖMUNGSBESCHLEUNIGER HORIZONTAL

SFG.xx.130.xx 1.5 – 4.0 kW



ANWENDUNGEN

- Nitrifikation
- Selektoren, Anoxzonen in Rund- und Umlaufbecken
- bis max. 1.5% Trockensubstanz

MOTOR/GETRIEBE

- Tauchmotor IP 68, druckfest bis 20 m
- Standardausführung mit Kaltleiter (PTC)
- Abtriebswelle aus nichtrostendem Stahl
- Direkt angeflanshtes Planetengetriebe im Ölbad
- Hoher Betriebsfaktor
- Abtriebswelle aus nicht rostendem Stahl
- Standardausführung mit 10 m Elektrokabel

PROPELLER

- hoher hydraulischer Wirkungsgrad
- konstante Steigung
- Propeller aus Polyamid

ABSENKSYSTEM

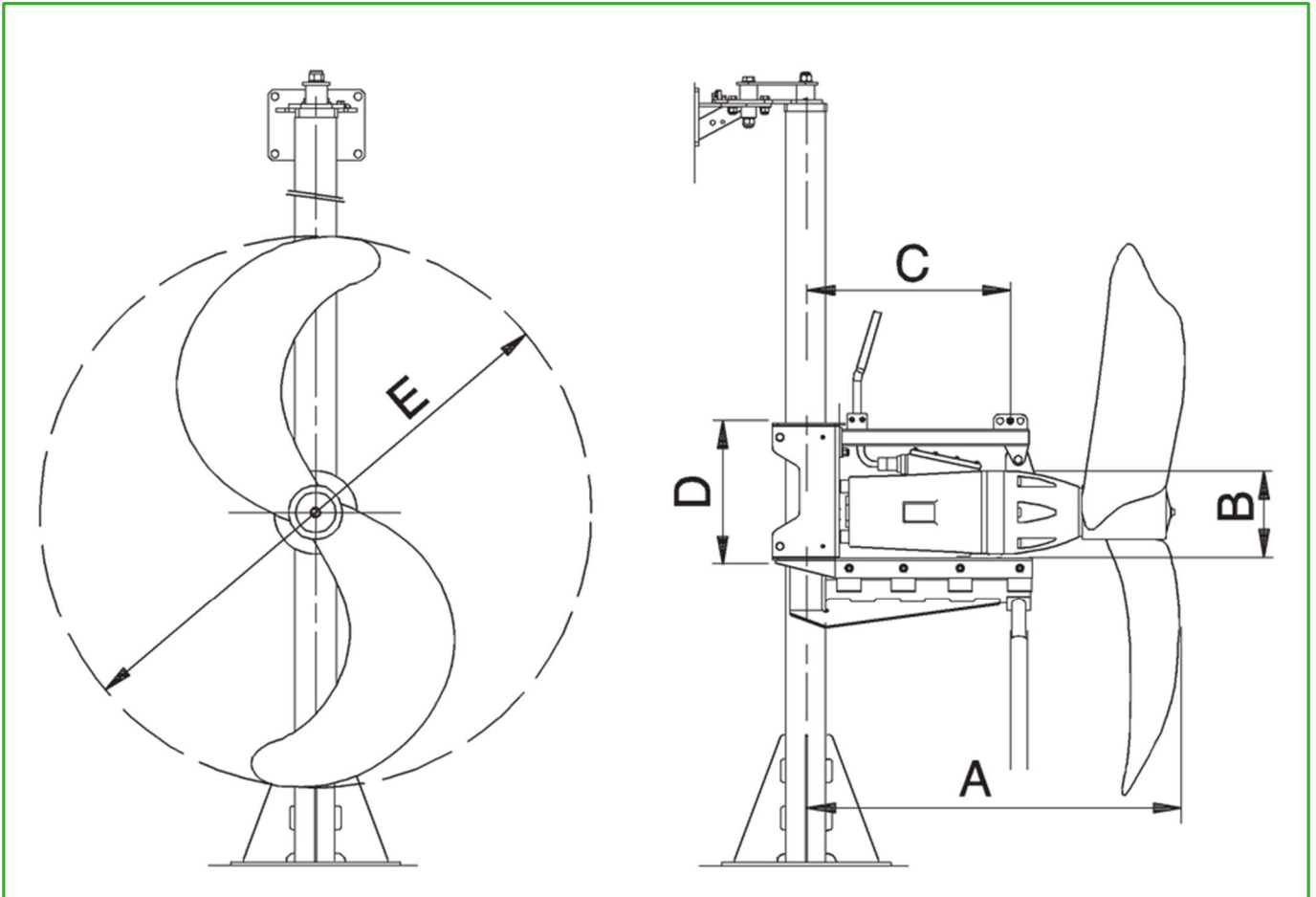
- Gleitführungen aus Kunststoff (POM/PE)
- einholmige Profilrohrkonstruktion mit Tiefenanschlag
- integriertes, spielfreies Auflager auf Tiefenanschlag

KORROSIONSSCHUTZ

- mediumberührte Teile aus nicht rostendem Stahl oder hochwertigem Kunststoff, übrige Teile mit Zwei Komponenten Anstrich
- Rührwerk und Konsole galvanisch getrennt

STRÖMUNGSBESCHLEUNIGER HORIZONTAL

SFG.xx.130.xx 1.5 – 4.0 kW

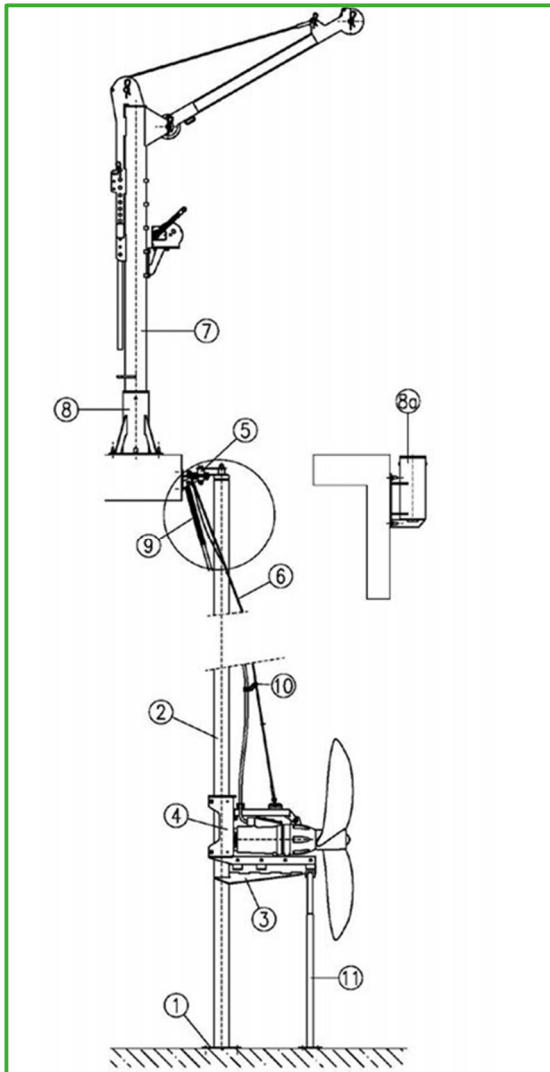


Typ	P ₂ [kW]	A [mm]	B [mm]	C [mm]	D [mm]	E [mm]
SFG.xx.130.xx	1.5	855	200	351	400	1340
SFG.xx.130.xx	2.2	855	200	351	400	1340
SFG.xx.130.xx	3.0	855	200	351	400	1340
SFG.xx.130.xx	4.0	855	200	351	400	1340

Typ	Nominelle Leistungsgrösse [kW]	Elektrische Eingangsleistung P _{2,eff} [kW]	Mechanische Abgangsleistung P _{2,eff} [kW]	Stromaufnahme Motor [A]	Drehzahl Propeller [min ⁻¹]	Axiale Schubkraft [N]	Performancegrad Schub je Leistung	Gewicht ohne Konsole [kg]	Gewicht mit Konsole [kg]	Anz. Flügel
SFG.15.130.76	1.5	2.0	1.4	4.5	79	1230	0.615	85	100	2
SFG.22.130.77	2.2	2.5	1.8	5.8	77	1667	0.667	85	100	2
SFG.30.130.92	3.0	3.5	2.7	7.4	95	2016	0.577	90	105	2
SFG.40.130.93	4.0	3.8	2.9	9.1	92	2109	0.555	90	105	2

STRÖMUNGSBESCHLEUNIGER HORIZONTAL

SFG.xx.130.xx 1.5 – 4.0 kW



Bezeichnung

1	Bodenplatte
2	Führungsrohr
3	Tiefenanschlag
4	Motorkonsole
5	Obere Halterung (inkl. Sicherungsseil)
6	Drahtseil inkl. Schäkkel und Bügeldrahtseilklemme
7	Servicekran mit Seilwinde
8	Sockel zu Servicekran
8a	Sockel Seite (Wandmontage) zu Servicekran
9	Kabelziehstrumpf inkl. Schäkkel
10	Kabelbride Set
11	Abstützung zu Tiefenanschlag